

FLUMilog

Interface graphique v. 2.13.3

Outil de calcul V3.031

Flux Thermiques Détermination des distances d'effets

Utilisateur :	
Société :	
Nom du Projet :	26-27-31a_1
Cellule :	
Commentaire :	
Date de création du fichier de données d'entrée :	01/07/2014 à 13:00:26
Date de création du fichier de résultats :	1/7/14

I. DONNEES D'ENTREE :

Donnée Cible

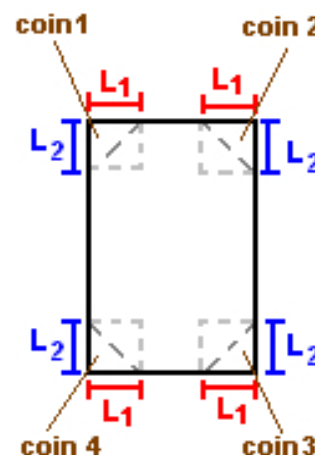
Hauteur de la cible : **1,5 m**

Données murs entre cellules

REI C1/C2 : **30 min** ; REI C1/C3 : **30 min**

Géométrie Cellule 1

Nom de la Cellule : Cellule n°1			
Longueur maximum de la cellule (m)	26,0		
Largeur maximum de la cellule (m)	12,0		
Hauteur maximum de la cellule (m)	8,0		
Coin 1	non tronqué	L1 (m)	0,0
		L2 (m)	0,0
Coin 2	non tronqué	L1 (m)	0,0
		L2 (m)	0,0
Coin 3	non tronqué	L1 (m)	0,0
		L2 (m)	0,0
Coin 4	non tronqué	L1 (m)	0,0
		L2 (m)	0,0
Hauteur complexe			
	1	2	3
L (m)	0,0	0,0	0,0
H (m)	0,0	0,0	0,0
H sto (m)	0,0	0,0	0,0



Toiture

Résistance au feu des poutres (min)	15
Résistance au feu des pannes (min)	15
Matériaux constituant la couverture	Fibrociment
Nombre d'exutoires	1
Longueur des exutoires (m)	3,0
Largeur des exutoires (m)	2,0

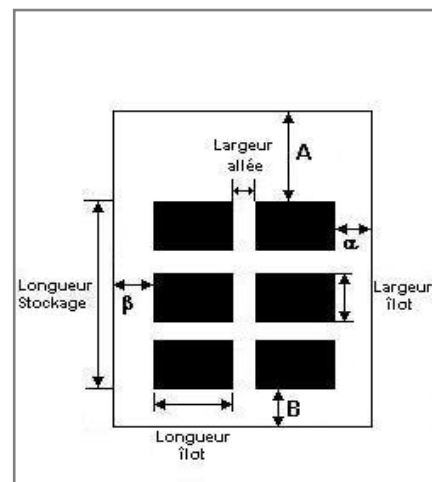
Stockage de la cellule n°1

Mode de stockage

Masse

Dimensions

Longueur de préparation A	1,5 m
Longueur de préparation B	1,5 m
Déport latéral a	1,5 m
Déport latéral b	1,5 m
Hauteur du canton	0,0 m



Stockage en masse

Nombre d'îlots dans le sens de la longueur	2
Nombre d'îlots dans le sens de la largeur	2
Largeur des îlots	4,0 m
Longueur des îlots	11,0 m
Hauteur des îlots	5,0 m
Largeur des allées entre îlots	1,0 m



Palette type de la cellule n°1

Dimensions Palette

Longueur de la palette :	1,0 m
Largeur de la palette :	1,0 m
Hauteur de la palette :	1,0 m
Volume de la palette :	1,0 m ³
Nom de la palette :	Palette type 1510

Poids total de la palette : Par défaut

Composition de la Palette (Masse en kg)

NC	NC	NC	NC	NC	NC	NC
0,0	0,0	0,0	0,0	0,0	0,0	0,0

NC	NC	NC	NC	NC	NC	NC
0,0	0,0	0,0	0,0	0,0	0,0	0,0

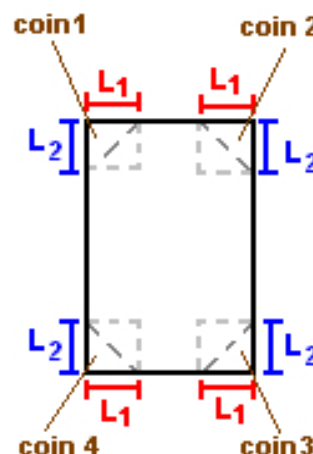
NC	NC	NC	NC
0,0	0,0	0,0	0,0

Données supplémentaires

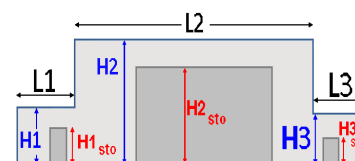
Durée de combustion de la palette :	85,9 min
Puissance dégagée par la palette :	146,4 kW

Géométrie Cellule 2

Nom de la Cellule : Cellule n°2			
Longueur maximum de la cellule (m)	21,0		
Largeur maximum de la cellule (m)	67,0		
Hauteur maximum de la cellule (m)	8,0		
Coin 1	non tronqué	L1 (m)	0,0
		L2 (m)	0,0
Coin 2	non tronqué	L1 (m)	0,0
		L2 (m)	0,0
Coin 3	non tronqué	L1 (m)	0,0
		L2 (m)	0,0
Coin 4	non tronqué	L1 (m)	0,0
		L2 (m)	0,0



Hauteur complexe			
	1	2	3
L (m)	0,0	0,0	0,0
H (m)	0,0	0,0	0,0
H sto (m)	0,0	0,0	0,0



Toiture

Résistance au feu des poutres (min)	15
Résistance au feu des pannes (min)	15
Matériaux constituant la couverture	Fibrociment
Nombre d'exutoires	5
Longueur des exutoires (m)	3,0
Largeur des exutoires (m)	2,0

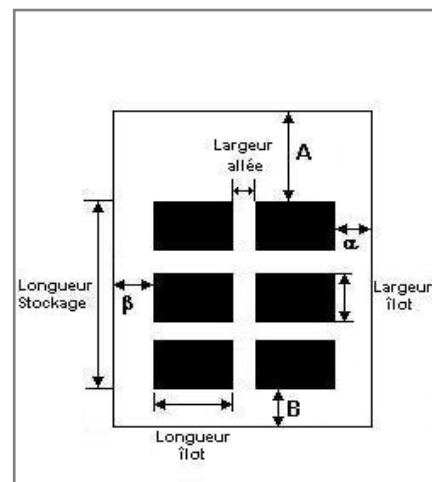
Stockage de la cellule n°2

Mode de stockage

Masse

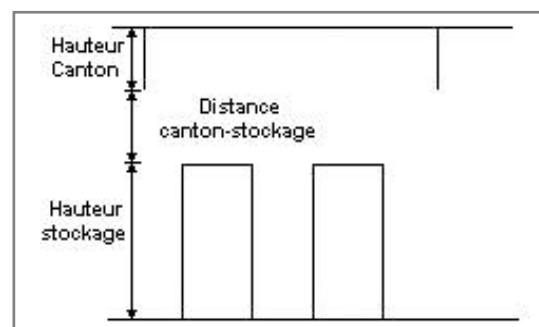
Dimensions

Longueur de préparation A	1,0 m
Longueur de préparation B	1,0 m
Déport latéral a	1,0 m
Déport latéral b	3,0 m
Hauteur du canton	0,0 m



Stockage en masse

Nombre d'îlots dans le sens de la longueur	2
Nombre d'îlots dans le sens de la largeur	2
Largeur des îlots	28,0 m
Longueur des îlots	6,0 m
Hauteur des îlots	5,0 m
Largeur des allées entre îlots	7,0 m



Palette type de la cellule n°2

Dimensions Palette

Longueur de la palette :	1,0 m
Largeur de la palette :	1,0 m
Hauteur de la palette :	1,0 m
Volume de la palette :	1,0 m ³
Nom de la palette :	Palette type 1510

Poids total de la palette : Par défaut

Composition de la Palette (Masse en kg)

NC	NC	NC	NC	NC	NC	NC
0,0	0,0	0,0	0,0	0,0	0,0	0,0

NC	NC	NC	NC	NC	NC	NC
0,0	0,0	0,0	0,0	0,0	0,0	0,0

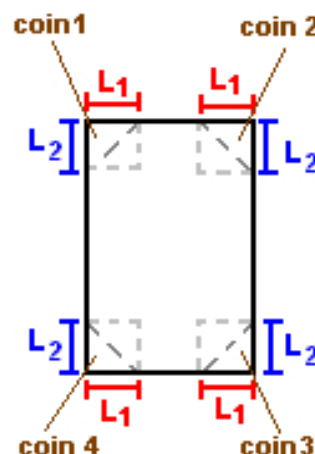
NC	NC	NC	NC
0,0	0,0	0,0	0,0

Données supplémentaires

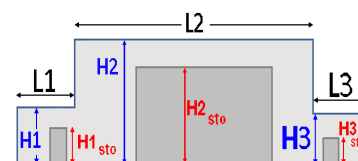
Durée de combustion de la palette :	68,7 min
Puissance dégagée par la palette :	1649,0 kW

Géométrie Cellule 3

Nom de la Cellule : Cellule n°3				
Longueur maximum de la cellule (m)		21,0		
Largeur maximum de la cellule (m)		67,0		
Hauteur maximum de la cellule (m)		8,0		
Coin 1	non tronqué	L1 (m)	0,0	
		L2 (m)	0,0	
Coin 2	non tronqué	L1 (m)	0,0	
		L2 (m)	0,0	
Coin 3	non tronqué	L1 (m)	0,0	
		L2 (m)	0,0	
Coin 4	non tronqué	L1 (m)	0,0	
		L2 (m)	0,0	



Hauteur complexe			
	1	2	3
L (m)	0,0	0,0	0,0
H (m)	0,0	0,0	0,0
H sto (m)	0,0	0,0	0,0



Toiture

Résistance au feu des poutres (min)	15
Résistance au feu des pannes (min)	15
Matériaux constituant la couverture	Fibrociment
Nombre d'exutoires	5
Longueur des exutoires (m)	3,0
Largeur des exutoires (m)	2,0

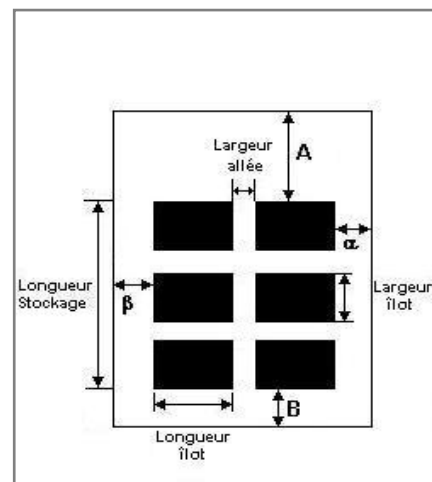
Stockage de la cellule n°3

Mode de stockage

Masse

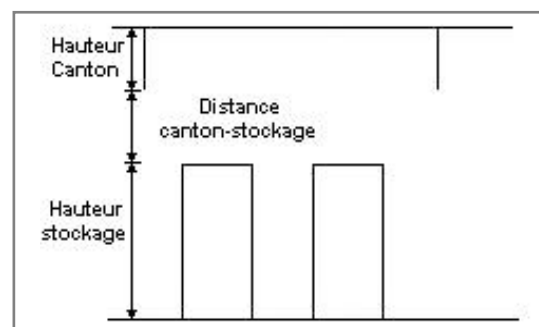
Dimensions

Longueur de préparation A	1,0 m
Longueur de préparation B	1,0 m
Déport latéral a	2,0 m
Déport latéral b	7,0 m
Hauteur du canton	0,0 m



Stockage en masse

Nombre d'îlots dans le sens de la longueur	2
Nombre d'îlots dans le sens de la largeur	2
Largeur des îlots	26,0 m
Longueur des îlots	6,5 m
Hauteur des îlots	5,0 m
Largeur des allées entre îlots	6,0 m



Palette type de la cellule n°3

Dimensions Palette

Longueur de la palette :	1,0 m
Largeur de la palette :	1,0 m
Hauteur de la palette :	1,0 m
Volume de la palette :	1,0 m ³
Nom de la palette :	Palette type 1510

Poids total de la palette : Par défaut

Composition de la Palette (Masse en kg)

NC	NC	NC	NC	NC	NC	NC
0,0	0,0	0,0	0,0	0,0	0,0	0,0

NC	NC	NC	NC	NC	NC	NC
0,0	0,0	0,0	0,0	0,0	0,0	0,0

NC	NC	NC	NC
0,0	0,0	0,0	0,0

Données supplémentaires

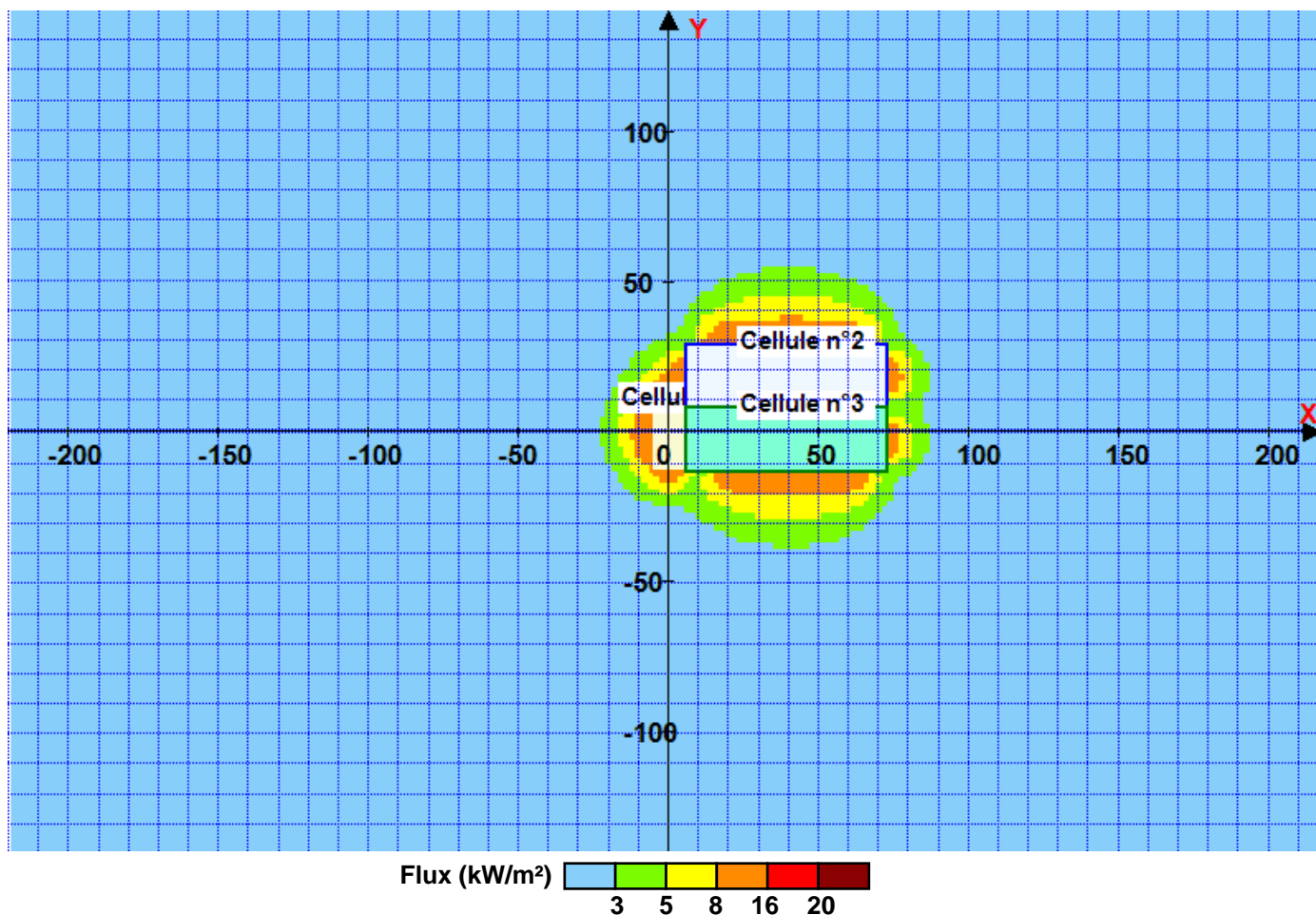
Durée de combustion de la palette :	67,5 min
Puissance dégagée par la palette :	1817,3 kW

II. RESULTATS :

Départ de l'incendie dans la cellule : Cellule n°1

Durée de l'incendie dans la cellule : Cellule n°1 122,0 min

Distance d'effets des flux maximum



Avertissement: Dans le cas d'un scénario de propagation, l'interface de calcul Flumilog ne vérifie pas la cohérence entre les saisies des caractéristiques des parois de chaque cellule et la saisie de tenue au feu des parois séparatives indiquée en page 2 de la note de calcul.

Pour information : Dans l'environnement proche de la flamme, le transfert convectif de chaleur ne peut être négligé. Il est donc préconisé pour de faibles distances d'effets comprises entre 1 et 5 m de retenir une distance d'effets de 5 m et pour celles comprises entre 6 m et 10 m de retenir 10 m.